

*since 1946*  
CAPANNOLI®  
accessori e complementi bagno

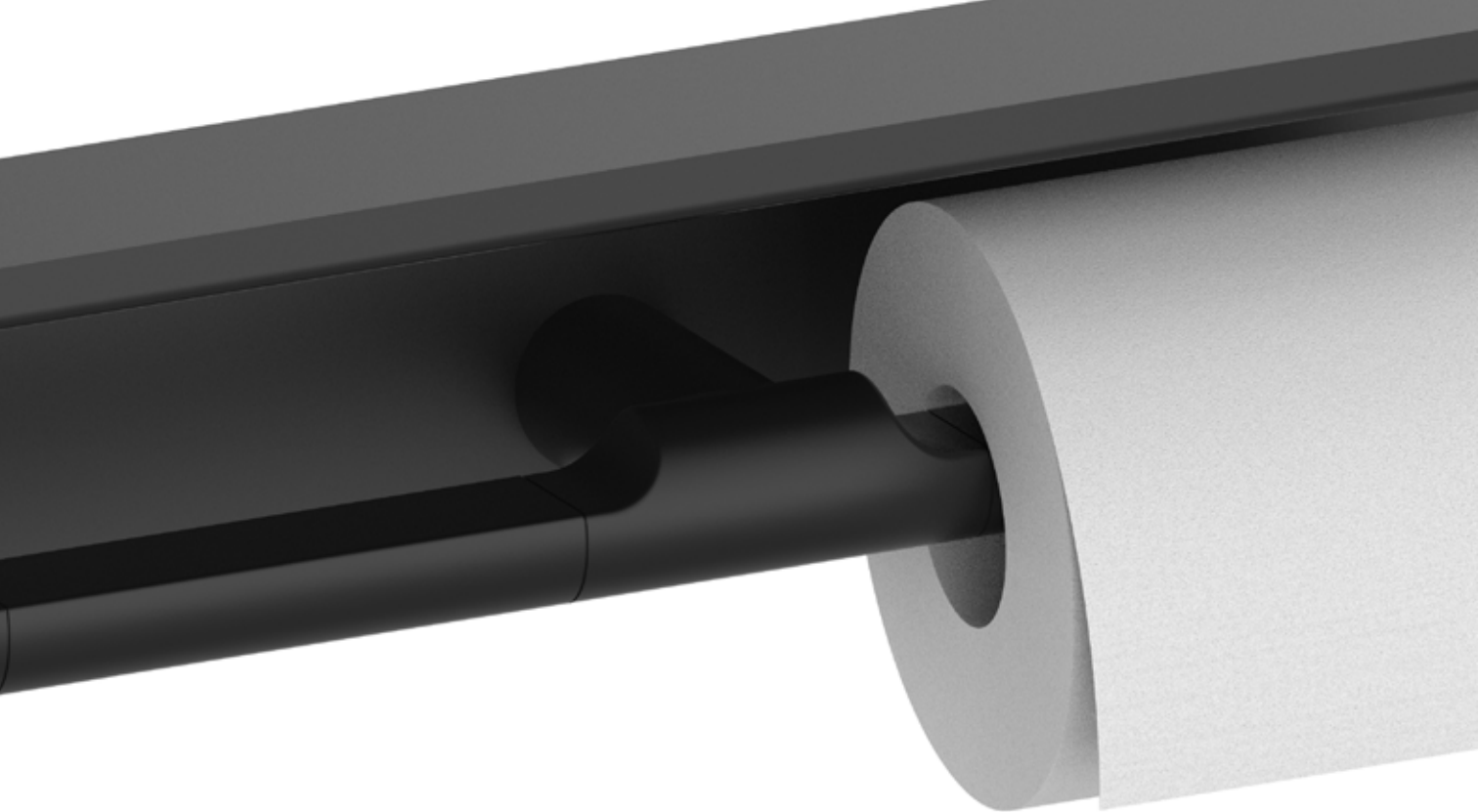
Dalle linee pulite, essenziali ma al tempo stesso morbide  
la linea MORSE si adatta ad ogni ambiente, sposandosi  
perfettamente con la rubinetteria cromata ma incontrando al  
tempo stesso il gusto di chi ama lo stile moderno.

Da un accattivante nero opaco si passa al gioco dei colori  
per soddisfare le esigenze dei clienti più creativi.



With clean, essential but at the same time soft lines, the MORSE  
line adapts itself to any environment, marrying perfectly with the  
chromed taps but meeting at the same time the taste of those  
who love modern style. From a captivating matt-black to a play  
of colours to satisfy the needs of the most creative customers.





morse



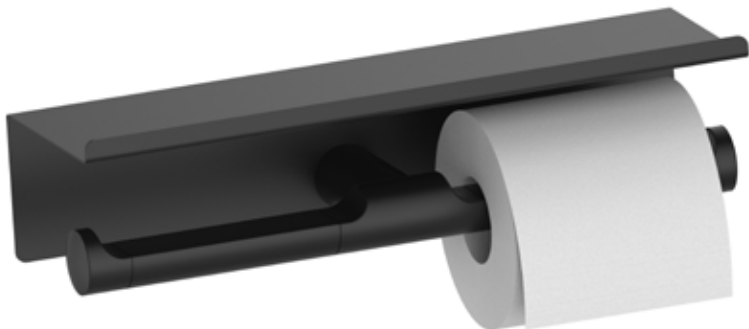
cromo  
chrome







nero opaco  
matt black



# colori disponibili available colors

la linea MORSE è disponibile, oltre che nelle colorazioni standard cromo e nero opaco anche, su richiesta, nei colori riportati nella seguente tabella

*the MORSE line is also available besides the chrome and matt-black standard also on request in the colours shown in the following table.*

colori galvanici  
galvanic colors

CROMO • CHROME  
NICHEL SATINATO • SATIN NICHEL

colori laccati  
lacquered colors

BIANCO LUCIDO • GLOSSY WHITE  
BIANCO OPACO • MATT WHITE  
BEIGE • BEIGE  
GRIGIO SATINATO • SATIN GREY  
GRIGIO SCURO • DARK GREY  
GRIGIO ANFRAGITE • ANFRAGITE  
NERO OPACO • MATT BLACK  
NERO LUCIDO • GLOSSY BLACK  
GIALLO • YELLOW  
ARANCIONE • ORANGE  
ROSA • PINK  
ROSSO • RED  
MARRONE • BROWN  
CELESTINO • LIGHT BLUE  
CELESTE • SKY BLUE  
BLU • BLUE  
BLU • BLUE  
VERDE • GREEN







fissaggio con vite e tasselli  
fixing by screws/anchors



misura borchia  $\varnothing$  cm 3  
back-plate size

# morse

<b>codice</b> <b>code</b>	<b>descrizione</b> <b>description</b>	<b>misure</b> <b>measures</b>	
<b>MS102 vs</b>	<i>porta sapone con vetro satinato</i> <i>soap holder with satin-glass</i>	L 11 H 4,5 P 11,4	
<b>MS103 vs</b>	<i>porta bicchiere con vetro satinato</i> <i>cup holder with satin-glass</i>	L 7 H 11 P 9,5	
<b>MS104 vs</b>	<i>mensola con vetro satinato</i> <i>shelf with satin-glass</i>	L 50 H 3 P 10	
<b>MS107</b>	<i>portarotolo singolo</i> <i>single roll-holder</i>	L 18 H 3 P 8,5	
<b>MS107/2</b>	<i>portarotolo doppio</i> <i>double roll-holder</i>	L 32,5 H 3 P 8,5	
<b>MS108</b>	<i>portarotolo con mensola</i> <i>roll-holder with shelf</i>	L 18 H 8 P 10,5	
<b>MS108/2</b>	<i>portarotolo doppio con mensola</i> <i>double roll-holder with shelf</i>	L 32,5 H 8 P 10,5	
<b>MS109</b>	<i>appendiabito</i> <i>clothes-hook</i>	diam 3 P 5,5	

<b>codice</b> <b>code</b>	<b>descrizione</b> <b>description</b>	<b>misure</b> <b>measures</b>
<b>MS116 vs</b>	<i>dosatore con vetro satinato a parete</i> <i>wall mounted soap dispenser with</i> <i>satin-glass</i>	L 7 H 15,5 P 11,5
<b>MS117</b>	<i>mensola per portarotolo singolo</i> <i>shelf for single roll-holder</i>	L 18 H 8 P 10,5
<b>MS117/2</b>	<i>mensola per portarotolo doppio</i> <i>shelf for double roll-holder</i>	L 32,5 H 8 P 10,5
<b>MS130</b>	<i>porta salviette</i> <i>towel-holder</i>	L 28 H 3 P 8,5
<b>MS145</b>	<i>porta salviette</i> <i>towel-holder</i>	L 46 H 3 P 8,5
<b>MS160</b>	<i>porta salviette</i> <i>towel-holder</i>	L 60 H 3 P 8,5
<b>MS160/2</b>	<i>porta salviette doppio</i> <i>double towel-holder</i>	L 60 H 3 P 13
<b>PF14</b>	<i>porta scopino</i> <i>brush-holder</i>	diam 8,5 H 36
<b>214</b>	<i>porta scopino</i> <i>brush-holder</i>	L 8 H 39,8 P 8,7



*since 1946*  
CAPANNOLI<sup>®</sup>  
accessori e complementi bagno



CAPANNOLI srl  
SEDE OPERATIVA

Viale Toscana, 33 - Loc. Arbia, 53041  
Asciano, Siena, Italia  
tel. +39 0577 364892 - info@capannoli.it

CAPANNOLI.IT